

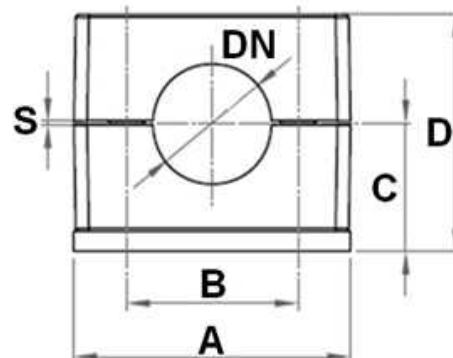
Abrazaderas TrAle

Abrazaderas completas serie ligera

Abrazadera ligera simple completa

Acero Inoxidable

1/1

FLUIDAL

DIN 3015/1

Artículo	DN	GRUPO	A	B	C	D	S
ZA40AZ06	6	G-1	37	20	16.5	30	0.4
ZA40AZ08	8	G-1	37	20	16.5	30	0.4
ZA40AZ10	10	G-1	37	20	16.5	30	0.4
ZA40AZ12	12	G-1	37	20	16.5	30	0.4
ZA40AZ14	14	G-2	42	26	19.5	36	0.6
ZA40AZ15	15	G-2	42	26	19.5	36	0.6
ZA40AZ16	16	G-2	42	26	19.5	36	0.6
ZA40AZ18	18	G-2	42	26	19.5	36	0.6
ZA40AZ20	20	G-3	50	33	21	39	0.6
ZA40AZ22	22	G-3	50	33	21	39	0.6
ZA40AZ23	23	G-3	50	33	21	39	0.6
ZA40AZ25	25	G-3	50	33	21	39	0.6
ZA40AZ28	28	G-4	59	40	24	45	0.6
ZA40AZ30	30	G-4	59	40	24	45	0.6
ZA40AZ38	38	G-5	71	52	32	61	0.8
ZA40AZ40	40	G-5	71	52	32	61	0.8
ZA40AZ42	42	G-5	71	52	32	61	0.8

Abrazaderas TrAle

Abrazaderas completas serie ligera

Abrazadera ligera reforzada completa

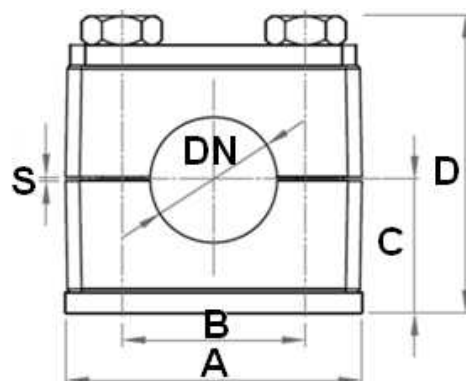
Acero Inoxidable

FLUIDAL

1/1



DIN 3015/1



Artículo	DN	GRUPO	A	B	C	D	S
ZA41AZ06	6	G-1	36	20	16.5	37	0.4
ZA41AZ08	8	G-1	36	20	16.5	37	0.4
ZA41AZ10	10	G-1	36	20	16.5	37	0.4
ZA41AZ12	12	G-1	36	20	16.5	37	0.4
ZA41AZ14	14	G-2	42	26	19.5	43	0.6
ZA41AZ15	15	G-2	42	26	19.5	43	0.6
ZA41AZ16	16	G-2	42	26	19.5	43	0.6
ZA41AZ18	18	G-2	42	26	19.5	43	0.6
ZA41AZ20	20	G-3	50	33	21	46	0.6
ZA41AZ22	22	G-3	50	33	21	46	0.6
ZA41AZ23	23	G-3	50	33	21	46	0.6
ZA41AZ25	25	G-3	50	33	21	46	0.6
ZA41AZ28	28	G-4	60	40	24	52	0.6
ZA41AZ30	30	G-4	60	40	24	52	0.6
ZA41AZ38	38	G-5	71	52	32	68	0.8
ZA41AZ40	40	G-5	71	52	32	68	0.8
ZA41AZ42	42	G-5	71	52	32	68	0.8

Abrazaderas para tubo TrAle

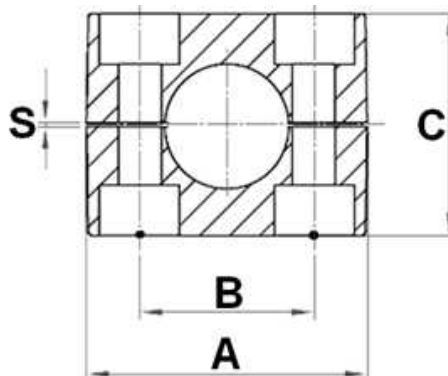
Plásticos serie ligera

Plásticos polipropileno, serie ligera

Página: 1/1



DIN 3015/1



Artículo	DN	GRUPO	A	B	C	S
A106C	6	1	37	20	27	0.4
A108C	8	1	37	20	27	0.4
A110C	10	1	37	20	27	0.4
A112C	12	1	37	20	27	0.4
A213.2C	1/4"	2	42	26	33	0.6
A214C	14	2	42	26	33	0.6
A215C	15	2	42	26	33	0.6
A216.7C	3/8"	2	42	26	33	0.6
A216C	16	2	42	26	33	0.6
A218C	18	2	42	26	33	0.6
A319C	19	3	50	33	36	0.6
A320C	20	3	50	33	36	0.6
A321.3C	1/2"	3	50	33	36	0.6
A322C	22	3	50	33	36	0.6
A323C	23	3	50	33	36	0.6
A325C	25	3	50	33	36	0.6
A426.7C	3/4"	4	59	40	42	0.6
A428C	28	4	59	40	42	0.6
A430C	30	4	59	40	42	0.6
A532C	32	5				
A533.7C	1"	5	71	52	58	0.8
A535C	35	5	71	52	58	0.8
A538C	38	5	71	52	58	0.8
A540C	40	5	71	52	58	0.8
A542C	42	5	71	52	58	0.8
A644.5C	44.5	6	86	66	66	0.8
A648.3C	1"1/2	6	86	66	66	0.8
A650.8C	50.8	6	86	66	66	0.8

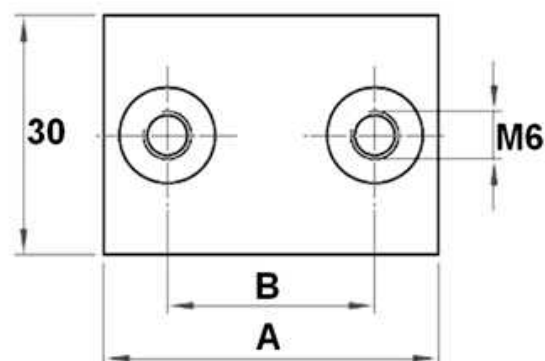
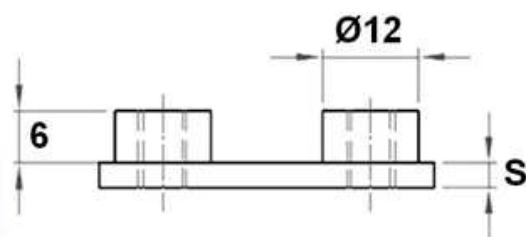
Abrazaderas TrAle

Componentes abrazaderas serie ligera

Chapas inferiores, serie ligera

Acero Inoxidable

1/1



DIN 3015/1

Artículo	GRUPO	A	B	S
ZAPIN1	1	36	20	3
ZAPIN2	2	42	26	3
ZAPIN3	3	50	33	3
ZAPIN4	4	60	40	3
ZAPIN5	5	71	52	3
ZAPIN6	6	88	66	3

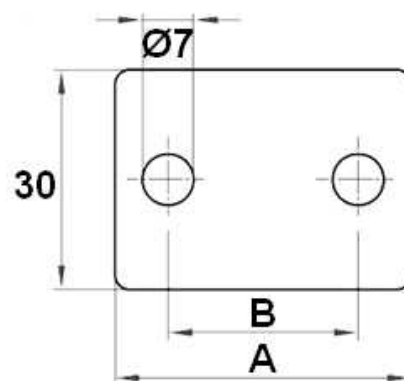
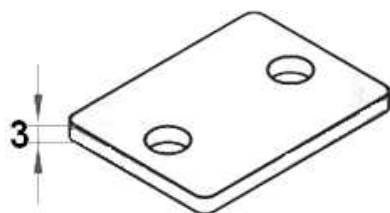
Abrazaderas TrAle

Componentes abrazaderas serie ligera

Chapas superiores, serie ligera

Acero Inoxidable

1/1



DIN 3015/1

Artículo	GRUPO	A	B
ZAPS1	1	34	20
ZAPS2	2	40	26
ZAPS3	3	48	33
ZAPS4	4	57	40
ZAPS5	5	70	52
ZAPS6	6	86	66

Abrazaderas TrAle

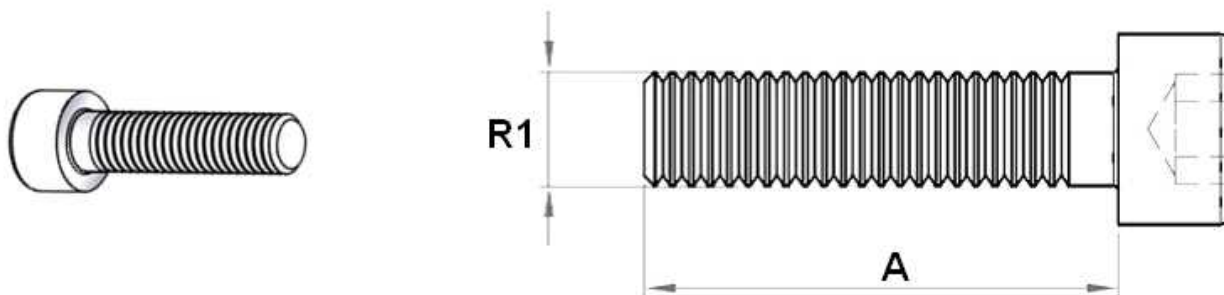
Componentes abrazaderas serie ligera

Tornillos Allen, serie ligera

Acero Inoxidable



1/1



DIN 3015/1

Artículo	R1	GRUPO	A
ZAVTC1	M6	1	20
ZAVTC2	M6	2	25
ZAVTC3	M6	3	30
ZAVTC4	M6	4	35
ZAVTC5	M6	5	50
ZAVTC6	M6	6	60

Abrazaderas TrAle

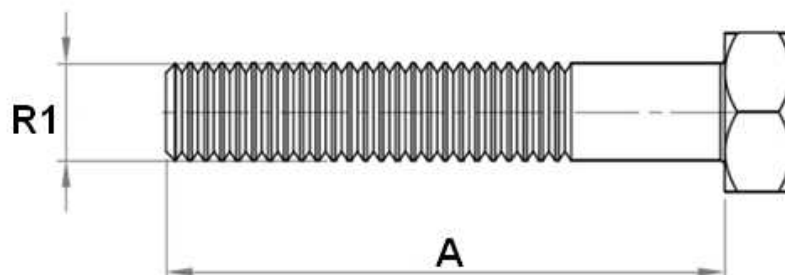
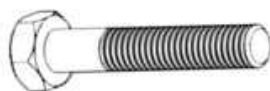
Componentes abrazaderas serie ligera

Tornillos Hexagonales, serie ligera



Acero Inoxidable

1/1



DIN 3015/1

Artículo	R1	GRUPO	A
ZAVTE1	M6	1	30
ZAVTE2	M6	2	35
ZAVTE3	M6	3	40
ZAVTE4	M6	4	45
ZAVTE5	M6	5	60
ZAVTE6	M6	6	70

Abrazaderas TrAle

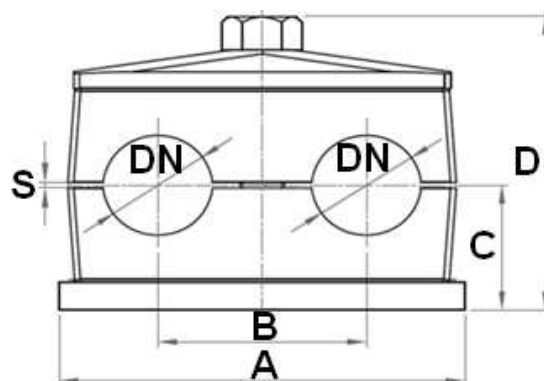
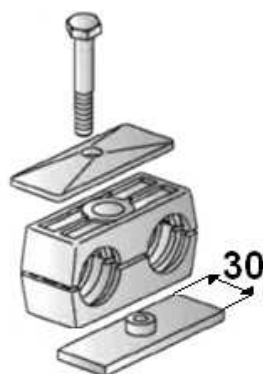
Dobles / paralelas

Abrazaderas dobles completas

Acero Inoxidable

FLUIDAL

1/1



DIN 3015/3

Artículo	DN	GRUPO	A	B	C	D	S
ZAZCFS06	6	G.1	37	20	16.5	41	0.6 min
ZAZCFS08	8	G.1	37	20	16.5	41	0.6 min
ZAZCFS10	10	G.1	37	20	16.5	41	0.6 min
ZAZCFS12	12	G. 1	37	20	16.5	41	0.6 min
ZAZCFS14	14	G.2	55	29	18.5	44.5	0.7 min
ZAZCFS15	15	G. 2	55	29	18.5	44.5	0.7 min
ZAZCFS16	16	G.2	55	29	18.5	44.5	0.7 min
ZAZCFS18	18	G.2	55	29	18.5	44.5	0.7 min
ZAZCFS20	20	G.3	70	36	23.5	54.5	0.7 min
ZAZCFS22	22	G.3	70	36	23.5	54.5	0.7 min
ZAZCFS25	25	G.3	70	36	23.5	54.5	0.7 min
ZAZCFS28	28	G.4	85	45	25.5	58.5	0.7 min
ZAZCFS30	30	G.4	85	45	25.5	58.5	0.7 min
ZAZCFS35	35	G.5	110	56	32	71.5	0.7 min
ZAZCFS38	38	G.5	110	56	32	71.5	0.7 min
ZAZCFS40	40	G.5	110	56	32	71.5	0.7 min
ZAZCFS42	42	G.5	110	56	32	71.5	0.7 min

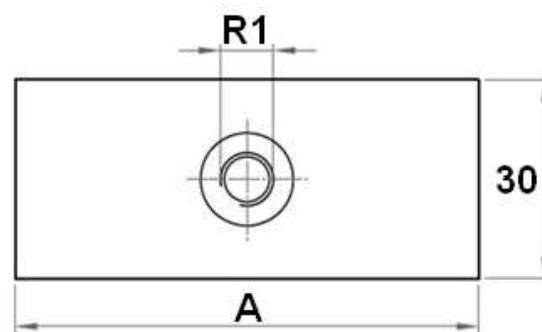
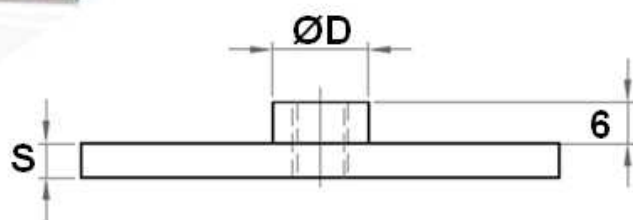
Abrazaderas TrAle

Dobles / paralelas

Chapas inferiores

Acero Inoxidable

1/1



DIN 3015/3

Artículo	R1	GRUPO	ØD	A	S
ZADPIN1	M6	1	12	37	3
ZADPIN2	M8	2	14	55	5
ZADPIN3	M8	3	14	70	5
ZADPIN4	M8	4	14	85	5
ZADPIN5	M8	5	14	110	5

Abrazaderas TrAle

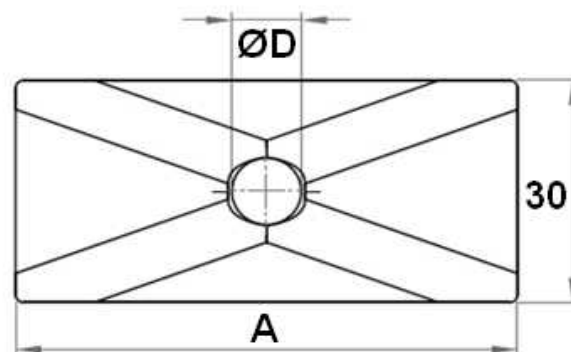
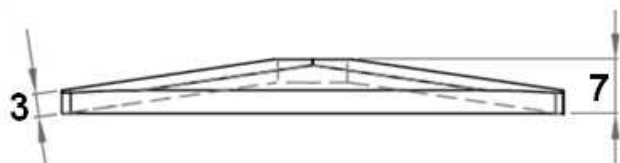
Dobles / paralelas

Chapas superiores

Acero Inoxidable

FLUIDAL

1/1



DIN 3015/3

Artículo	GRUPO	ØD	A
ZADPS1	1	7	34
ZADPS2	2	9	52
ZADPS3	3	9	65
ZADPS4	4	9	79
ZADPS5	5	9	102

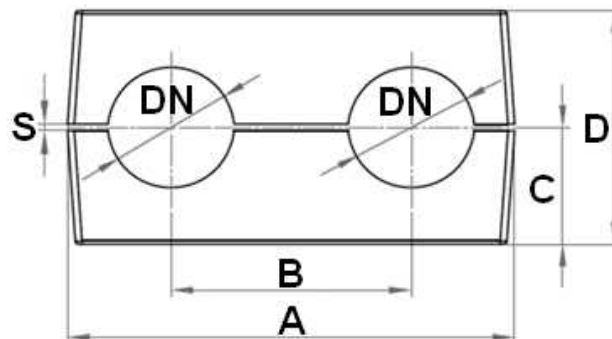
TrAle®**FLUIDAL**

Abrazaderas para tubo TrAle

Dobles / paralelas

Plásticos polipropileno dobles

Página: 1/1



DIN 3015/3

Artículo	DN	GRUPO	A	B	C	D	S
AD106C	6	1	36	20	13.5	27	0.6 min
AD108C	8	1	36	20	13.5	27	0.6 min
AD110C	10	1	36	20	13.5	27	0.6 min
AD112C	12	1	36	20	13.5	27	0.6 min
AD213.2C	1/4"	2	53	29	13.5	27	0.7 min
AD214C	14	2	53	29	13.5	27	0.7 min
AD215C	15	2	53	29	13.5	27	0.7 min
AD216.7C	3/8"	2	53	29	13.5	27	0.7 min
AD216C	16	2	53	29	13.5	27	0.7 min
AD218C	18	2	53	29	13.5	27	0.7 min
AD319C	19	3	67	36	18.5	37	0.7 min
AD320C	20	3	67	36	18.5	37	0.7 min
AD321.3C	1/2"	3	67	36	18.5	37	0.7 min
AD322C	22	3	67	36	18.5	37	0.7 min
AD325C	25	3	67	36	18.5	37	0.7 min
AD426.7C	3/4"	4	82	45	20.5	41	0.7 min
AD428C	28	4	82	45	20.5	41	0.7 min
AD430C	30	4	82	45	20.5	41	0.7 min
AD532C	32	5	106	56	27	54	0.7 min
AD533.3C	1"	5	106	56	27	54	0.7 min
AD535C	35	5	106	56	27	54	0.7 min
AD538C	38	5	106	56	27	54	0.7 min
AD540C	40	5	106	56	27	54	0.7 min
AD542C	42	5	106	56	27	54	0.7 min

Abrazaderas TrAle

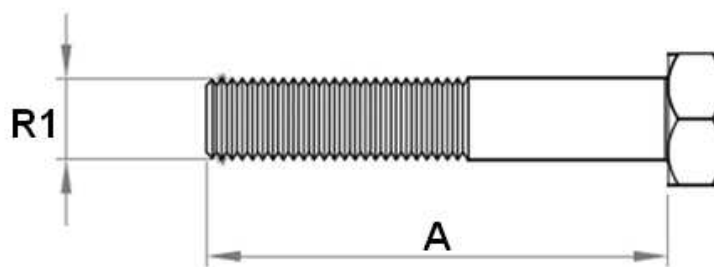
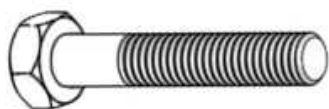
Dobles / paralelas

Tornillos cabeza hexagonal

Acero Inoxidable

FLUIDAL

1/1



DIN 3015/3

Artículo	R1	GRUPO	A
ZADVTE1	M6	1	35
ZADVTE2	M8	2	35
ZADVTE3	M8	3	45
ZADVTE4	M8	4	50
ZADVTE5	M8	5	60

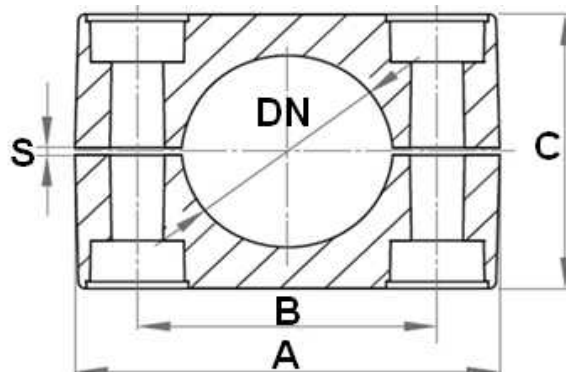
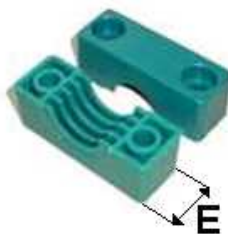
TrAle®

Abrazaderas para tubo TrAle

Serie pesada

Plásticos polipropileno, serie pesada

Página: 1/2



DIN 3015/2

Artículo	DN	GRUPO	A	B	C	E	S
AMPP117.2C	3/8"	1					
AMPP106C	6	1	55	33	32	30	0.6 min
AMPP108C	8	1	55	33	32	30	0.6 min
AMPP110C	10	1	55	33	32	30	0.6 min
AMPP112C	12	1	55	33	32	30	0.6 min
AMPP113.2C	1/4"	1	55	33	32	30	0.6 min
AMPP114C	14	1	55	33	32	30	0.6 min
AMPP115C	15	1	55	33	32	30	0.6 min
AMPP116C	16	1	55	33	32	30	0.6 min
AMPP118C	18	1	55	33	32	30	0.6 min
AMPP220C	20	2	70	45	48	30	0.6 min
AMPP221.3C	1/2"	2	70	45	48	30	0.6 min
AMPP222C	22	2	70	45	48	30	0.6 min
AMPP225C	25	2	70	45	48	30	0.6 min
AMPP226.7C	3/4"	2	70	45	48	30	0.6 min
AMPP228C	28	2	70	45	48	30	0.6 min
AMPP230C	30	2	70	45	48	30	0.6 min
AMPP330C	30	3	85	60	60	30	0.6 min
AMPP332C	32	3	85	60	60	30	0.6 min
AMPP333.3C	1"	3	85	60	60	30	0.6 min
AMPP335C	35	3	85	60	60	30	0.6 min
AMPP338C	38	3	85	60	60	30	0.6 min
AMPP340C	40	3	85	60	60	30	0.6 min
AMPP342C	42	3	85	60	60	30	0.6 min
AMPP438C	38	4	115	90	89	45	2 min
AMPP442C	42	4	115	90	89	45	2 min
AMPP445C	45	4	115	90	89	45	2 min
AMPP448.4C	1"1/2	4	115	90	89	45	2 min
AMPP448C	48	4	115	90	89	45	2 min
AMPP450C	50	4	115	90	89	45	2 min

TrAle®

FLUIDAL

Abrazaderas para tubo TrAle

Serie pesada

Plásticos polipropileno, serie pesada**Página: 2/2**

Artículo	DN	GRUPO	A	B	C	E	S
AMPP455C	55	4	115	90	89	45	2 min
AMPP460.3C	2"	4	115	90	89	45	2 min
AMPP465C	65	4	115	90	89	45	2 min
AMPP470C	70	4	115	90	89	45	2 min

Abrazaderas TrAle

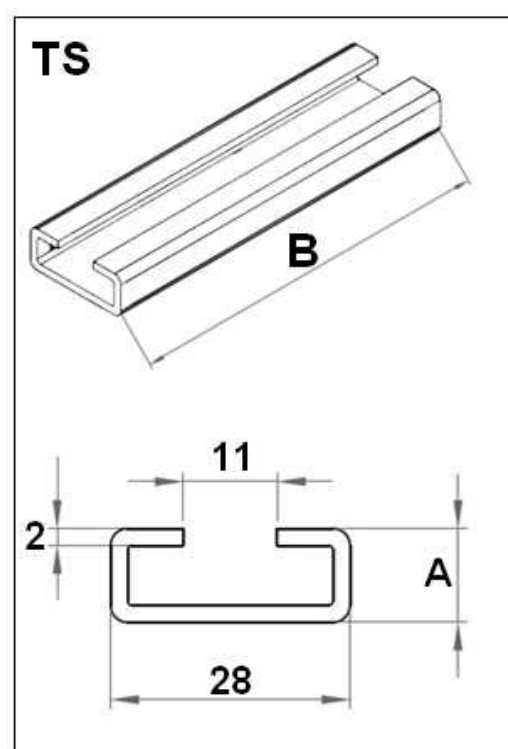
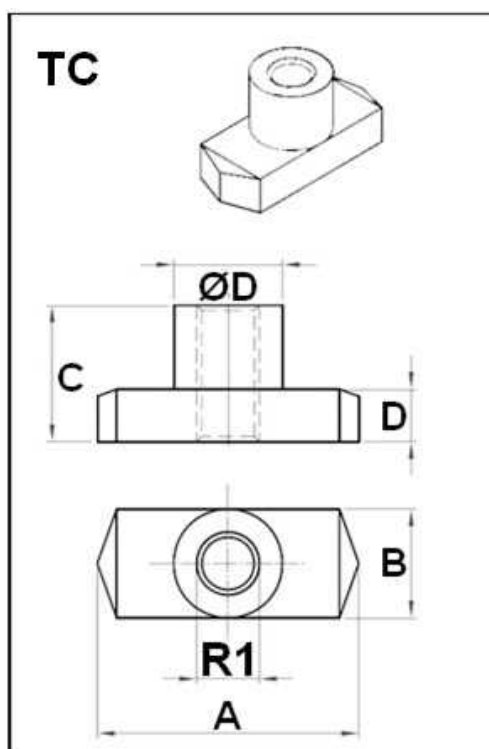
Accesorios abrazaderas

Accesorios para carril



Acero Inoxidable

1/1



Artículo	R1	Detalles	Tipo	ØD	A	B	C	D
TC6I	M6	Tuerca carril	Serie Simple G1...G8/Serie Doble G1	12	25.4	10.4	13	5
TC8I	M8	Tuerca carril	Serie Doble G2,G3,G4,G5	14	25.4	10.4	13	5
TS11I	--	Carril guía	Simples/dobles		11	1 M		
TS14I	--	Carril guía	Simples/dobles		14	1 M		